

eneso
sense

ESPACIOS
MULTISENSORIALES



Cama de agua vibroacústica

Instrucciones de instalación y uso
Ref.: 000232/000233

ES

www.eneso.es

Antes de utilizar la cama de agua vibroacústica lee estas instrucciones detalladamente y consérvalas para futuras consultas.

Especificaciones

Modelo cama simple	000232
Modelo cama doble	000233
Dimensiones cama simple (largo x ancho x alto)	200cm x 100cm x 47cm
Dimensiones cama doble (largo x ancho x alto)	200cm x 140cm x 47cm
Entrada de audio de línea	Conector RCA estéreo
Alimentación	220V AC
Consumo de potencia máx.	180W

Instrucciones importantes de seguridad

- No utilices el producto sin haber leído las instrucciones de instalación y mantenimiento.
- No conectes audio amplificado a la cama de agua, utiliza solo audio de línea. Si tienes dudas ponte en contacto con el servicio técnico de Eneso.
- Asegúrate de que la cama se utiliza siempre bajo la supervisión de un adulto que haya sido instruido sobre el uso adecuado de la misma.
- Extrema las precauciones al llenar y vaciar la cama. Asegúrate de que los componentes electrónicos no entran en contacto con el agua.
- Llena la cama únicamente con agua y el líquido de mantenimiento suministrado.
- Asegúrate de no llevar llaves u otros objetos punzantes al utilizar la cama de agua.

Cama de agua vibroacústica

La **cama de agua vibroacústica** de Eneso es un complemento perfecto para cualquier sala sensorial que permite interactuar con la música o la voz de un modo único.

La base de esta cama de agua incorpora un potente sistema vibroacústico con dos zonas de vibración independientes e intensidad regulable. También incluye un sistema de calefacción regulable que permite mantener la temperatura de la cama siempre a un nivel agradable.

La cama de agua favorece la integración sensorial, permitiendo recibir información propioceptiva a distintos niveles para mejorar el conocimiento del propio cuerpo. A nivel motor, es un elemento ideal para mejorar el tono muscular, el equilibrio y el control postural. Además, también es perfecta para trabajar la relajación.

Instalación

- Une las dos bases con los tornillos y las tuercas suministradas (fig. 1).
- Coloca la funda exterior del colchón sobre las bases (fig. 2).
- Coloca los perfiles de espuma en el interior de la funda (fig. 3).
- Sitúa el sistema de calefacción en el centro, asegurándote de que el cable salga por la zona final de la cremallera y llegue a un enchufe (fig. 4).
- Pon la lona de seguridad sobre los perfiles (fig. 5).
- Mete el colchón y llénalo con agua y líquido de mantenimiento (fig. 6).
- Cierra la funda exterior asegurándote de que el cable del calefactor quede en la zona final de la cremallera (fig. 7).
- Conecta los sistemas de calefacción y vibración a la corriente eléctrica.

Figura 1

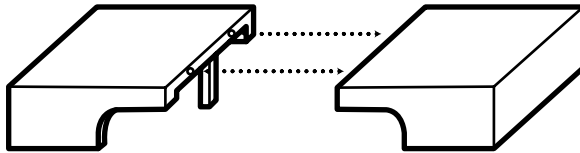


Figura 2

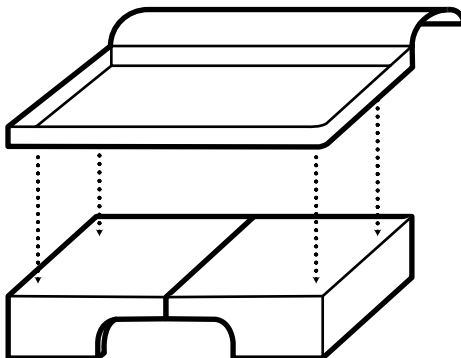


Figura 3

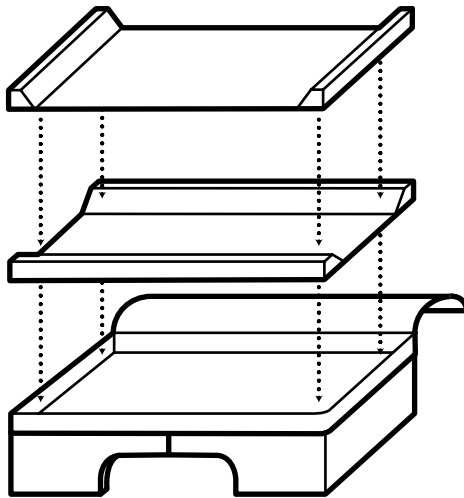


Figura 4

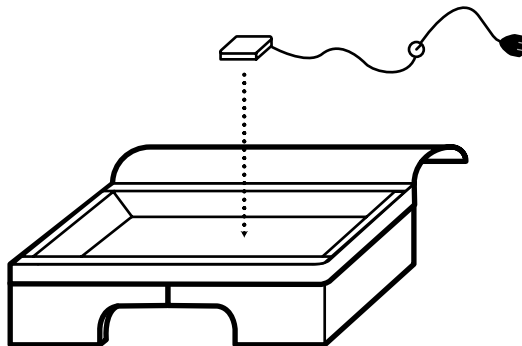


Figura 5

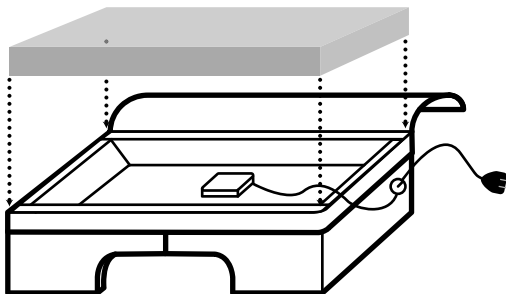


Figura 6

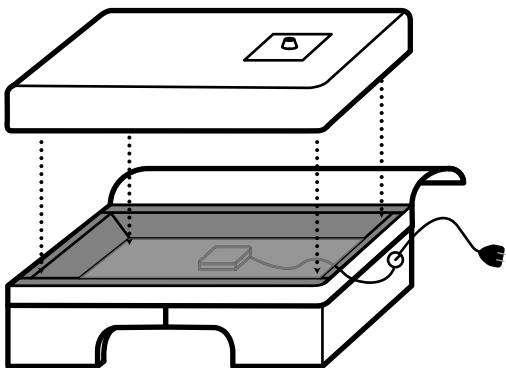
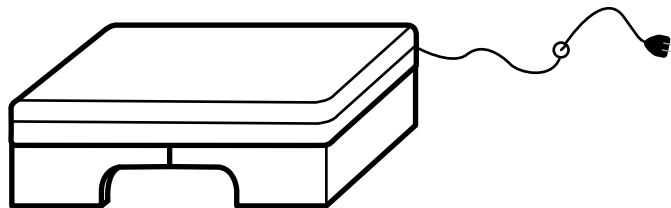


Figura 7



- Si quieres utilizar vibración, conecta una fuente de audio a las entradas de audio de línea RCA (c).

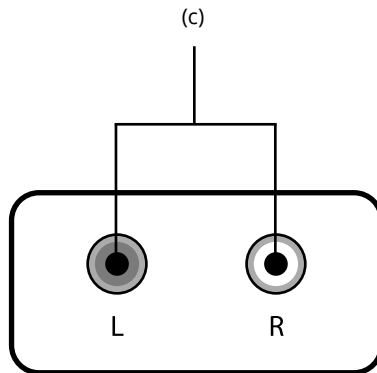
IMPORTANTE: utiliza únicamente señales de **audio de línea** sin amplificar, como las de un teléfono móvil, un reproductor MP3 o las salidas de línea de un equipo de música. Utilizar señales amplificadas, como la salida de altavoces de un equipo de música, **puede dañar la cama de agua.**

Conexión a un reproductor MP3 o teléfono móvil

- Utiliza un cable adaptador de jack de 3.5mm (*mini jack*) a RCA para conectar la cama a tu reproductor.

Conexión a un equipo de música

- Utiliza un cable RCA a RCA para conectar la cama a la salida de línea de tu equipo de música. Habitualmente, estas salidas vienen etiquetadas como LINE OUT.



Funcionamiento

La cama de agua vibroacústica amplifica la señal de audio de entrada y la transmite en forma de vibración a toda la estructura. Puedes utilizarla con música, efectos de sonido o la propia voz (si utilizas un micrófono conectado a un equipo de música). También incluye un sistema de calefacción que te permite elegir la temperatura del agua.

Activar y desactivar la vibración

- Para activar la vibración de la cama de agua, enciende el sistema vibroacústico pulsando el botón (a). Es recomendable que antes bajes la potencia al mínimo para asegurarte de que el nivel de vibración es agradable para el usuario.
- Para apagarla, vuelve a pulsar el botón.

Ajustar la vibración

- Para regular el nivel de vibración gira la rueda (b). Ten en cuenta que el volumen de la entrada de audio también influirá en la potencia de la vibración, así que también puedes controlarlo desde tu reproductor, teléfono móvil o equipo de música.



Cambiar la temperatura del agua

- Para cambiar la temperatura del agua, simplemente gira la rueda del termostato hasta la posición deseada.

Dado el volumen de agua que contiene la cama de agua, el sistema de calefacción puede tardar bastante tiempo en alcanzar la temperatura deseada (incluso más de un día). En las épocas en las que quieras utilizar el sistema de calefacción, te recomendamos que lo mantengas siempre encendido. El termostato se asegurará de regular la temperatura automáticamente con un consumo muy bajo de energía.

Mantenimiento

- Cuando llenes la cama de agua, añade todo el contenido de la botella de líquido de mantenimiento. Para mantenerla en buen estado, utiliza una botella de líquido de mantenimiento una vez al año.
- La funda del colchón está realizada con polipiel de alta calidad, por lo que es resistente a las manchas e hipoalergénica, pero no utilices productos abrasivos para limpiarla. Es suficiente con un trapo húmedo y un jabón neutro.

Resolución de problemas

La cama no vibra

- Comprueba que la cama esté correctamente enchufada a la alimentación eléctrica.
- Comprueba que el sistema de vibración de la cama de agua está encendido (a).
- Comprueba que haya una fuente de audio conectada (c) y que el volumen de la fuente de audio no esté al mínimo.
- Comprueba que la ganancia del sistema de vibración no esté al mínimo (b).
- Comprueba que la fuente de audio esté reproduciendo música o algún sonido.

El sistema de calefacción no calienta

- Comprueba que el sistema de calefacción esté correctamente enchufado a la alimentación eléctrica.
- Comprueba que la rueda del sensor de temperatura se encuentra en la posición de la temperatura deseada.

Si tienes cualquier otro problema envía un correo a soporte@eneso.es con el mayor nivel de detalle posible y nuestro equipo se pondrá en contacto contigo para solucionarlo.

Acerca de Sense

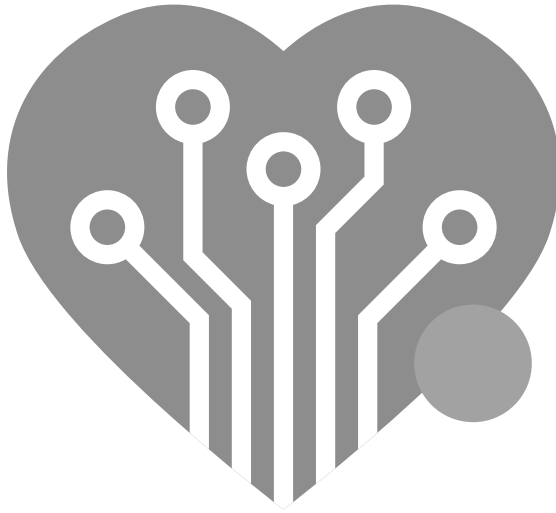
Con la tecnología Eneso Sense puedes crear espacios de estimulación sensorial dinámicos, configurables e interactivos. Combina las causas y efectos que más te gusten y consigue la experiencia sensorial que desees. Además, todos los elementos Sense son compatibles y pueden interactuar entre sí, lo que te permite ampliar tu sala en cualquier momento.

Entra en www.eneso.es/sensorial para conocer todo el catálogo de productos Sense.



Si necesitas desprenderte de este producto no lo deposites en el contenedor de residuos domésticos.





eneso.es

✉ info@eneso.es

📱 (+34) 951 13 71 45

🌐 www.eneso.es



Eneso · Tecnología para un mundo más accesible